

Пользователь несет ответственность за свои действия и решения. Перед использованием этого изделия необходимо прочитать и понять все инструкции и предупреждения, ознакомиться с надлежащим использованием, возможностями и ограничениями. Мы рекомендуем, чтобы каждый пользователь получил надлежащую подготовку по правильному использованию изделия.

IR 0250	IR 0250-1
---------	-----------

ИДЕНТИФИКАЦИЯ И МАРКИРОВКА ИЗДЕЛИЯ

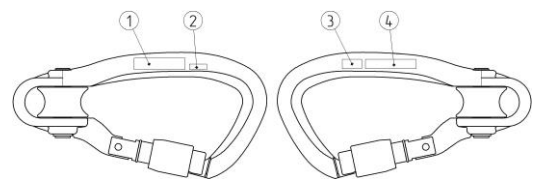


Рис. 2.

1 – наименование торговой марки;
 2 – номер партии;
 3 – товарный знак торговой марки;
 4 – маркировка нагрузок, $kN \leftrightarrow XX \uparrow YY \curvearrowright ZZ$, где XX – нагрузка в продольном направлении при закрытой и зафиксированной защелке, YY – нагрузка в поперечном направлении, ZZ – нагрузка в продольном направлении при принудительно зафиксированной в открытом положении защелке.

РАБОТА КАРАБИНА

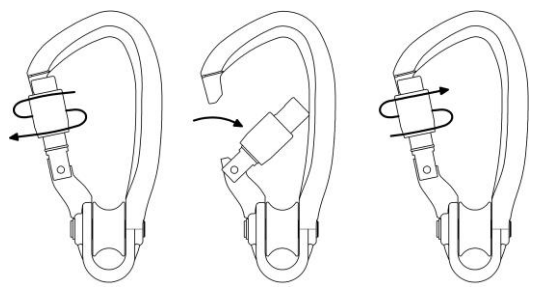


Рис. 3. Работа карабина с резьбовой муфтой

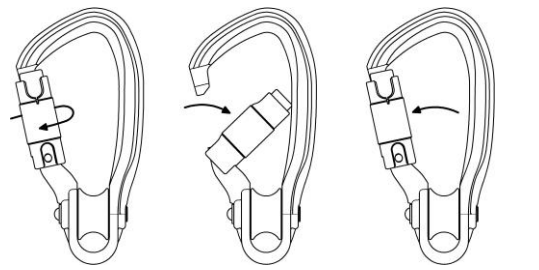


Рис. 4. Работа карабина с автоматической муфтой

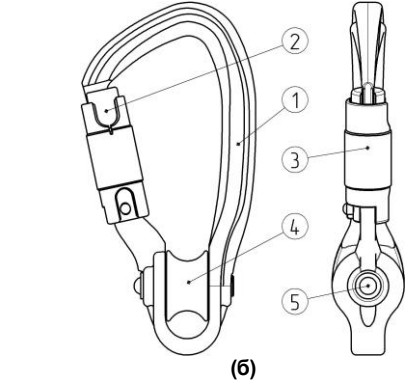
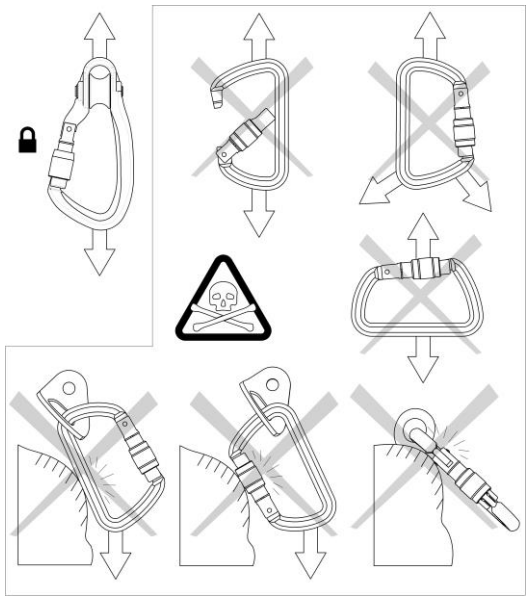


Рис. 1. 1 – скоба; 2 – защелка; 3 – резьбовая муфта (IR 0250), автоматическая муфта (IR 0250-1); 4 – ролик с подшипником; 5 – ось ролика.

ТЕХНИЧЕСКИЕ ХАРАКТЕРИСТИКИ РОЛИКА

Диаметр ролика с подшипником	19 мм
Разрешенные диаметры веревок	7...13 мм
Максимальная рабочая нагрузка на ролик	4 кН



- опасно

Рис. 5 Использование карабина

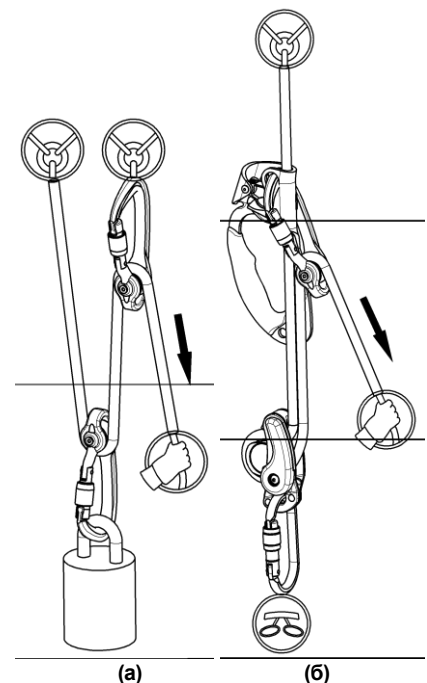


Рис. 6

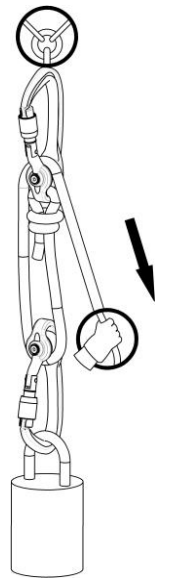


Рис. 7

ПРЕДУПРЕЖДЕНИЯ

- Существует большое количество вариантов использования изделия. Только способы, показанные в данной инструкции и не отмеченные перечеркиванием и знаком опасности «череп и кости», рекомендуются и покрываются гарантией.
- К эксплуатации изделия должны допускаться лица, прошедшие обучение правилам техники безопасности и работе с устройством. Не рекомендуется работать в состоянии стресса или переутомления.
- Карабин не должен подвергаться нагрузкам, превышающим его предел прочности, использоваться не по назначению и вне пределов нормальных климатических условий.
- Перед выполнением высотных работ с использованием изделия необходимо произвести оценку риска и разработать план спасения при возникновении нештатных и аварийных ситуаций. Не допускается нахождение на краю высотного объекта без страховки.
- Карабин может быть использован только в случае, если пользователь не должен присоединять и отсоединять карабин часто, т.е. много раз во время рабочего дня.

ОБЛАСТЬ ПРИМЕНЕНИЯ

Карабин предназначен для соединения двух и более элементов страховочных систем, а также удерживающих систем и систем для позиционирования в рабочем положении; для создания полиспастов.

СОВМЕСТИМОСТЬ

Убедитесь в совместимости карабина с другими элементами страховочной цепи. Совместимость означает правильное взаимодействие и расположение: например, взаимодействие с присоединяемыми устройствами, правильное приложение нагрузки на карабин и т.д. Несовместимость может привести к непроизвольному выстегиванию или разрушению карабина или других элементов страховочной цепи.

СОСТАВНЫЕ ЧАСТИ

Изделие состоит из скобы 1 (рис. 1), поворачивающейся на оси защелки 2, резьбовой (IR 0250, рис. 1а) или автоматической (IR 0250-1, рис. 1б) муфты 3 и установленного на ось 5 ролика 4. Основной материал – алюминиевый сплав.

ПРОВЕРКА ФУНКЦИОНИРОВАНИЯ

Перед каждым применением убедитесь в отсутствии трещин, деформации, рубцов, следов коррозии и износа на скобе и защелке карабина. Проверьте корректность открытия и закрытия защелки и муфты. Убедитесь в отсутствии посторонних предметов в защелке. Во время использования важно регулярно следить за состоянием устройства, его корректной работой и расположением относительно других элементов страховочной цепи. В случае если изделие оказалось задействованным для остановки падения, выведите его из эксплуатации до тех пор, пока не будет письменного подтверждения компетентного лица о возможности дальнейшего применения данного устройства. В случае возникновения сомнений относительно состояния изделия, обнаружения признаков снижения прочности обратитесь за консультацией к производителю или компетентному лицу.

ИСПОЛЬЗОВАНИЕ

Карабин должен применяться с закрытой защелкой. С открытой защелкой прочность карабина существенно снижается (рис. 3, 4). Запирающий механизм, препятствующий непроизвольному раскрытию карабина, также должен быть закрыт. Регулярно проверяйте блокировку карабина во время использования.

Загрязнения, такие как песок, краска, глина, лед и др. могут нарушить работу муфты. Старайтесь не допускать появления загрязнений на карабине. Наибольшей прочностью карабин обладает при закрытой защелке и приложении нагрузки вдоль его главной оси. Приложение нагрузок в других направлениях, при открытой защелке, в другой плоскости, в случае ограничения карабина и давления извне опасны, т.к. прочность карабина в этом случае снижается, что может привести к его разрушению (Рис. 5).

Внимание! При использовании карабина исключите любое внешнее воздействие на защелку (например, страховочно - спусковым устройством, веревкой и т.д.), т.к. в случае сильной нагрузки защелка может сломаться (Рис. 5). Во избежание несчастных случаев любые системы обеспечения безопасности следует дублировать.

На рисунке 6а показано использование двух карабинов с роликом для создания полиспаста с креплениями на двух анкерных точках.

На рисунке 6б показан подъем по веревке с использованием ручного зажима Жумар, карабина с роликом и самоблокирующегося спускового устройства «GNOME».

На рисунке 7 показано использование двух карабинов с роликом для создания полиспаста на одной анкерной точке.

УХОД И ХРАНЕНИЕ

Изделие следует хранить сухим и очищенным от загрязнений, вдали от прямых солнечных лучей и отопительных приборов. Не допускается хранение в одном помещении с бензином, керосином, маслами, нефтепродуктами, кислотами и другими химически активными веществами. Изделие следует мыть в теплой воде без химически активных моющих средств. После очистки от загрязнения необходимо высушить естественным способом вдали от огня, других источников тепла, прямых солнечных лучей. Чистка химически активными веществами запрещена! Для продления срока службы карабина рекомендуется периодически смазывать подвижные части карабина смазкой на силиконовой основе. Остатки смазки необходимо удалить при помощи ветоши.

СРОК СЛУЖБЫ

Срок службы и хранения - не ограничен при соблюдении условий хранения и эксплуатации. В исключительных случаях изделие может подлежать списанию и утилизации уже после первого использования. Это зависит от того, как, где и с какой интенсивностью вы его использовали (сильный рывок или большая нагрузка, морская вода, острые края, экстремальные температуры, воздействие химических веществ и т.п.).

УТИЛИЗАЦИЯ

Проверку состояния и работоспособности изделий, находящихся в эксплуатации и на хранении, производить не менее 1 раза в год (как правило, перед началом активного использования). Утилизации подлежат изделия, имеющие трещины, значительные деформации и износ рабочих поверхностей, а также подвергавшиеся воздействию экстремальных нагрузок (рывки с большим фактором, значительное превышение рабочих нагрузок). Утилизацию производить при износе (уменьшении) диаметра канавки ролика на 1 мм.

Если у Вас возникли сомнения в надежности изделия, утилизируйте его. Выбраванные изделия и их компоненты необходимо уничтожить любым доступным способом, чтобы исключить непреднамеренное использование третьими лицами.

ГАРАНТИЙНЫЕ ОБЯЗАТЕЛЬСТВА

Гарантийный срок эксплуатации изделия 12 месяцев со дня продажи товара.

Гарантийные обязательства распространяются только на неисправности изделий, связанные с дефектами материалов и дефектами изготовления.

Сведения о рекламациях

С рекламацией Покупатель может обращаться в торгующую организацию или непосредственно на предприятие-изготовитель.

При предъявлении рекламации необходимо представить:

- подробное описание обстоятельств, при которых произошло повреждение;
- сведения о количестве отработанных часов (ориентировочно);
- паспорт на изделие с отметкой торгующей организации о продаже изделия.

ООО «Вертикаль»
610044, г. Киров, пер. Промышленный, зд. 10
тел./факс (8332) 53-92-51
e-mail: info@vertical-c.ru
<http://vertical-c.ru>

Артикул	Наименование карабина	Вес, ±3 г	Раскрытие, ±2 мм	Длина, ±2 мм	Ширина, ±2 мм	Толщина, ±1 мм	Статич. прочность вдоль (закр.), кН	Статич. прочность поперек (закр.), кН	Статич. прочность вдоль (откр.), кН
IR 0250	Карабин с роликом «Пингвин»	114	22	135	67	28	22	8	7
IR 0250-1	Карабин с роликом «Пингвин» автомат	122	21	135	67	28	22	8	7